



Electrolux
PROFESSIONAL

Modüler Pişirme Ekipmanları 700XP Elektrikli Devrilir Tava, Duomat Tabanlı-60Lt

SIRA # _____

MODEL # _____

ADI # _____

SIS # _____

AIA # _____



371183 (E7BREHDNFX)

Endüstriyel 60 Lt elektrikli devrilir tava, Duomat tabanlı, derinlik 730 mm - 800 mm

Özellikler

Sıra No.

Enfranj ısıtma elemanları pişirme yüzeyinin hemen altına yerleştirilmiştir. Duomat pişirme yüzeyi roto, tencere yemeği, soslar, soteleme, kaynatma ve kavurma yapmak için uygundur. Tava manuel olarak devrilir. Ön, arka ve yan paneller ve kapak Scotch Brite paslanmaz çeliktir. Çift cidarlı, paslanmaz çelik kapak. Pişirme ısı termostatla ayarlanabilir. Kontrol düğmeleri metaldir, özel tasarımları sayesinde kenarlarından su sızdırmaz. Lazer kesimle oluşturulmuş 90° açılı yan kenarlar yanyana gelen üniteler arasında açıklık bırakmaz, kir toplanmasına imkan vermez. Ayakları AISI 304 paslanmaz çeliktir ve 50mm'ye kadar yükseklikleri ayarlanabilir. Konsol sistemi üzerine monte edilebilir.

Ana Özellikler

- Infranj ısıtıcılar pişirme yüzeyinin hemen altına monte edilmiştir.
- Ayarlanabilir termostat sayesinde gerçek pişirme sıcaklığı ayarı.
- Kazanı boşaltmak için manuel devirme mekanizması.
- Geniş düz yüzeyler kolayca temizlenir.
- Ünitenin, yüksekliği 50 mm'ye kadar ayarlanabilen paslanmaz çelik ayakları vardır.
- Çalışma sıcaklığı 80 °C ila 300 °C aralığında ayarlanabilir.

Konstruksiyon

- Pişirme yüzeyi Duomat tabanlıdır: 2 farklı paslanmaz çelikten oluşan 10 mm-kalınlıkta alaşım, daha yüksek düzeyde termal stabilite ve korozyona karşı dayanıklılık sağlar.
- Isı emisyonunu azaltan paslanmaz çelik kapak.
- Kazanın tüm iç yüzeyleri yuvarlak ve taşlanmıştır.
- Tüm dış paneller Scotch Brite yüzey sonlandırmaya sahip paslanmaz çeliktir.
- Tek parça, preslenmiş, 1.5 mm kalınlıkta üst tabla paslanmaz çeliktir.
- Ünitenin 90 derecelik kenarları diğer ünitelerle açıklık kalmadan birleşmelerini sağlar ve aralarında pislik toplanmasını engeller.
- Suya karşı koruma sınıfı: IPX4.
- Kullanılabilir su haznesi kapasitesi: 50 litre.

Sürdürülebilirlik

- Isı izolasyonu: Sınırlı ısı radyasyonu ve düşük enerji tüketimi.



Onay: _____

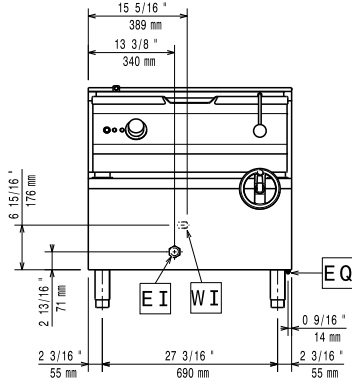


Experience the Excellence
www.electroluxprofessional.com
professional@electroluxprofessional.com

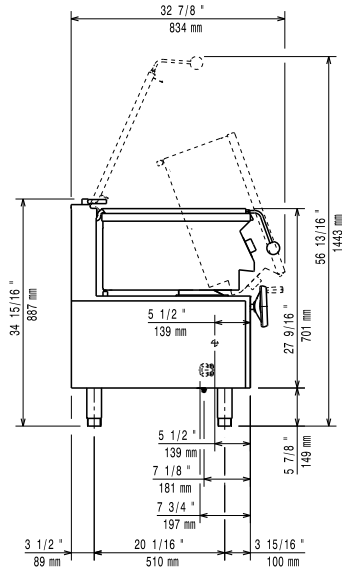
Opsiyonel Aksesuarlar

- Flanşlı ayak kiti - 700&900XP PNC 206136
- Beton baza için ön tekmelik - 800 mm - 700&900XP PNC 206148
- Beton baza için ön tekmelik - 1000 mm - 700&900XP PNC 206150
- Beton baza için ön tekmelik - 1200 mm - 700&900XP PNC 206151
- Beton baza için ön tekmelik - 1600 mm - 700&900XP PNC 206152
- Ön tekmelik - 800 mm - 700&900XP PNC 206176
- Ön tekmelik - 1000 mm - 700&900XP PNC 206177
- Ön tekmelik - 1200 mm - 700&900XP PNC 206178
- Ön tekmelik - 1600 mm - 700&900XP PNC 206179
- Beton baza üzerine montaj için 4 ayak - 700&900XP PNC 206210
- 2 yan tekmelik - 700XP PNC 206249
- 2 yan tekmelik, beton baza için - 700XP PNC 206265
- Arka panel (700/900XP) - 800 mm PNC 206374
- Arka panel (700/900XP) - 1000 mm PNC 206375
- Arka panel (700/900XP) - 1200 mm PNC 206376
- Demonte tanklı araba - 700 & 900XP PNC 922403

Ön

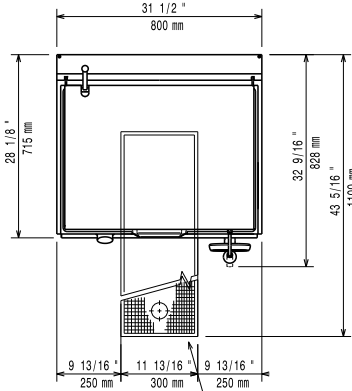


Yan



CW11 = Soğuk Su Girişi 1
EI = Elektrik bağlantısı

Üst

**Elektrik:**

380-400 V/3N ph/50-60 Hz

Voltaj:**Toplam Watt:**

9.5 kW

Temel bilgiler:

Arkadaki duvar yanmaz malzemeden ise cihaz duvara dayanabilir; aksi takdirde devrilir tava duvardan 50 mm öne yerleştirilmelidir

Pişirme Yüzeyi Derinliği: 410 mm**Pişirme Yüzeyi Genişliği:** 680 mm**Pişirme Yüzeyi Kalınlığı:** 10 mm**Pişirme Haznesi Yüksekliği:** 200 mm**Hazne Kapasitesi,****Maksimum:** 60 Lt**MIN. çalışma sıcaklığı:** 80 °C**MAX. çalışma sıcaklığı:** 300 °C**Net ağırlık:** 105 kg**Ambalajlı ağırlık:** 130 kg**Ambalaj yüksekliği:** 1080 mm**Ambalaj genişliği:** 820 mm**Ambalaj derinliği:** 860 mm**Ambalajlı hacim:** 0.76 m³**Sertifika grubu:** EBP7M3